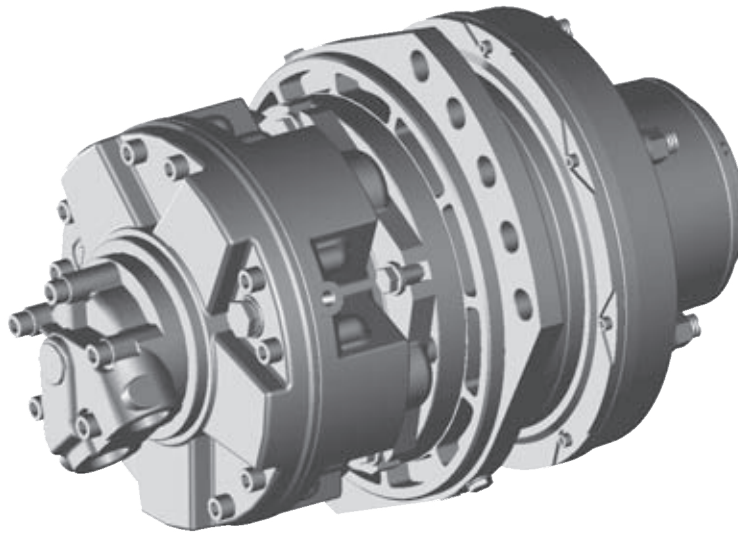


# WR20 + GM2



## WR20 + GM2

Weight / Peso WR20+GM2+D40: 137 Kg

Displacement / cilindrata	cc/rev	1267	1657	2006	2290	2805	3254	3729	4112
Specific torque / Coppia specifica	Nm/bar	19.8	25.8	31.3	35.7	43.7	50.7	58.2	64.2
Peak torque / Coppia di picco	Nm	9108	10983	12522	14300	14300	14300	14300	14300
Peak pressure / Pressione di picco	bar	450	425	400	400	375	375	350	350
Max. speed / Velocità Max.	rpm	150	150	136	136	129	129	121	113
Peak power / Potenza di picco	kW	59	59	59	59	59	59	59	59

