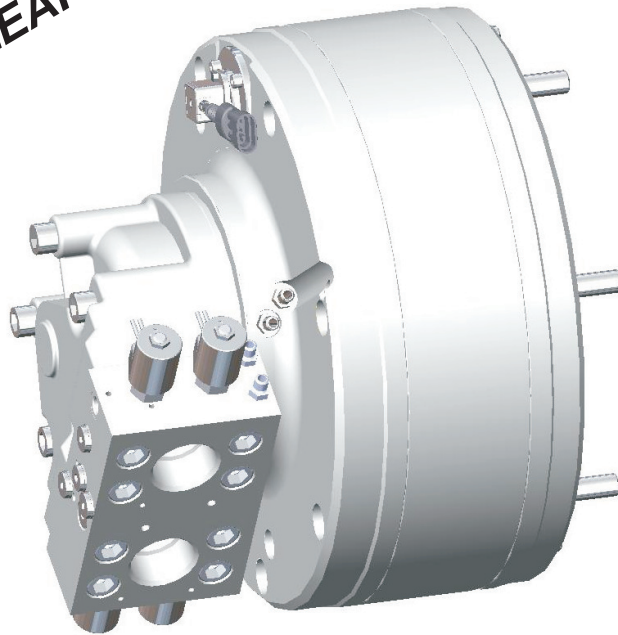


PROVISIONAL LEAFLET

TV3.5



**TABELLA DI PERFORMANCE**  
**PERFORMANCES TABLE**

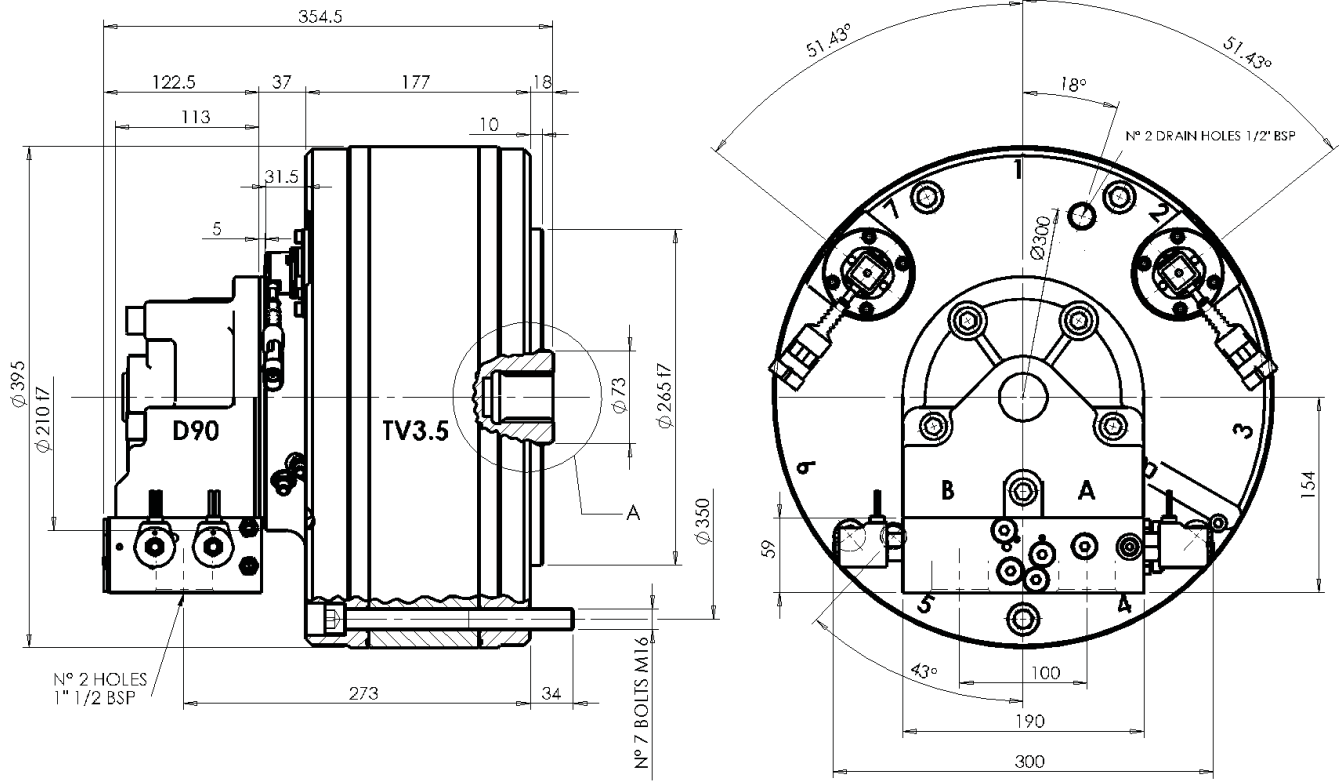
TV3.5		Max	Min*	Max	Min*	Max	Min*	Max	Min*
		800	120	1000	140	1100	160	1200	180
<i>Displacement / Cilindrata</i>	[cc/rev]	832	119	965	138	1108	158	1222	175
<i>Bore / Alesaggio</i>	[mm]	52		56		60		63	
<i>Stroke / Corsa</i>	[mm]	56	8	56	8	56	8	56	8
<i>Specific Torque / Coppia Specifica</i>	[Nm/bar]	18.56	2.65	21.52	3.07	24.71	3.53	27.24	3.89
<i>Pressure Rating / Press.Nominale</i>	[bar]	250		250		250		250	
<i>Peak Pressure / Pressione di Picco</i>	[bar]	400		350		350		350	
<i>Cont. Speed / Velocità cont</i>	[rpm]	400	1400	375	1400	375	1400	350	600
<i>Max Speed / Velocità max</i>	[rpm]	700	1900	650	1900	600	1900	550	1000
<i>Peak Power / Potenza di Picco</i>	[kW]	140	120	140	120	140	120	140	120

\*Tutti i motori possono essere forniti anche con cilindrata minima fino a zero

\*All of the motors can be provided with minimum displacement till zero

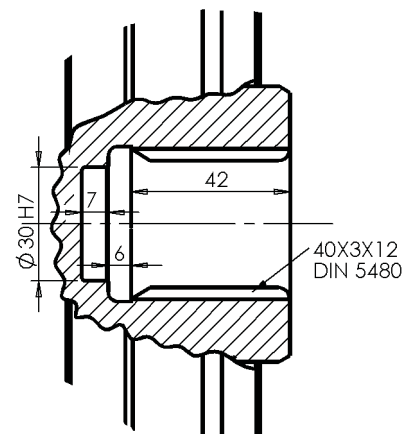
<i>Approximative weight</i>	-	[kg]	<i>Peso Approssimativo</i>	-	[kg]
<i>Motor casing oil capacity</i>	-	[l]	<i>Capacità olio corpo motore</i>	-	[l]
<i>Max casing Pressure</i>	15	[bar] (peak)	<i>Pressione max in carcassa</i>	15	[bar] (picco)
	5	[bar] (continuous)		5	[bar] (continuo)
<i>Note:</i>			<i>Nota:</i>		
Continuous or average working pressure should be chosen in function of the required service lifetime (bearing lifetime)			La pressione continua o media di lavoro va determinata in funzione della vita del motore (vita dei cuscinetti)		

**DIMENSIONI D'INGOMBRO  
DIMENSIONAL DRAWING**



**SHAFT OPTIONS  
SPLINE PROFILES**

40-3-12 DIN 5480	
$d_0$	$\varnothing 36.0$
$d_1$	$\varnothing 40.0 \begin{smallmatrix} +0.620 \\ +0 \end{smallmatrix} \text{H14}$
$d_2$	$\varnothing 34.0 \begin{smallmatrix} +0.160 \\ +0 \end{smallmatrix} \text{H11}$
A	$\varnothing 5.25$
$d_A$	$\varnothing 28.964 \begin{smallmatrix} +0.130 \\ 0 \end{smallmatrix} \text{H11}$
$d_3$	$\varnothing 39.4 \begin{smallmatrix} -0 \\ -0.160 \end{smallmatrix} \text{h11}$
$d_4$	$\varnothing 33.4 \begin{smallmatrix} -0 \\ -0.620 \end{smallmatrix} \text{h14}$
B	$\varnothing 6$
$d_B$	$\varnothing 45.989 \begin{smallmatrix} -0.025 \\ -0.064 \end{smallmatrix} \text{f8}$



DETTAGLIO A