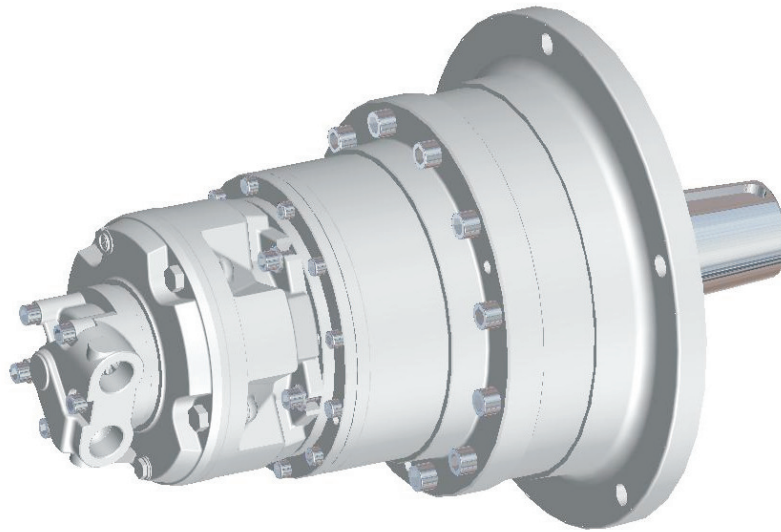


GM1+GR324


TABELLA DI PERFORMANCE
PERFORMANCES TABLE

GM1+GR324

Reduction Ratio / Rapp. Riduzione		43.617:1									
Nominal Displacement / Cilindrata Nominale		4300	5600	6700	7500	8800	9600	10600			
Displacement / Cilindrata	[cc/rev]	4297	5613	6714	7504	8770	9669	10611			
Specific Torque / Coppia Specifica	[Nm/bar]	68.4	89.3	106.9	119.4	139.6	153.9	168.9			
Peak Pressure / Pressione di Picco	[bar]	260*	200*	170*	150*	130*	115*	100*			
Max Torque / Max Coppia	[Nm]	18000									
Max Speed / Massima Velocità	[rpm]	25	25	25	20	20	15	15			
Peak Power / Potenza di Picco	[kW]	48									
Reduction Ratio / Rapp. Riduzione		31.155:1									
Nominal Displacement / Cilindrata Nominale		3100	4000	4800	5400	6300	6900	7600	9000	9800	
Displacement / Cilindrata	[cc/rev]	3069	4009	4796	5360	6264	6906	7580	9020	9788	
Specific Torque* / Coppia Specifica*	[Nm/bar]	48.9	63.8	76.3	85.3	99.7	109.9	120.6	143.6	155.8	
Peak Pressure / Pressione di Picco	[bar]	370*	280*	235*	210*	180*	160*	150*	125*	115*	
Max Torque / Max Coppia	[Nm]	18000									
Max Speed / Massima Velocità	[rpm]	30	30	30	30	25	25	25	20	20	
Peak Power / Potenza di Picco	[kW]	48									

* Peak pressure limitation due to output torque limit of 18000 Nm

*Pressione di picco limitata per la massima coppia ammissibile di 18000 Nm

Approximative weight	190	[kg]	Peso Approssimativo	190	[kg]
Motor casing oil capacity	1	[l]	Capacità olio corpo motore	1	[l]
Gearbox oil capacity	3,5	[l]	Capacità olio riduttore	3,5	[l]
Max casing Pressure	1	[bar] (peak)	Pressione max in carcassa	1	[bar] (picco)
	5	[bar] (continuous)		5	[bar] (continuo)
Note:	For higher pressure please consult SAI Tech. Dept.		Note:	Per pressioni più elevate consultare l'Ufficio Tecnico SAI	
	Max speed is to be revised according to distributor's and valves' flow capability			La velocità massima è da correggere in funzione della portata del distributore e delle valvole	

