

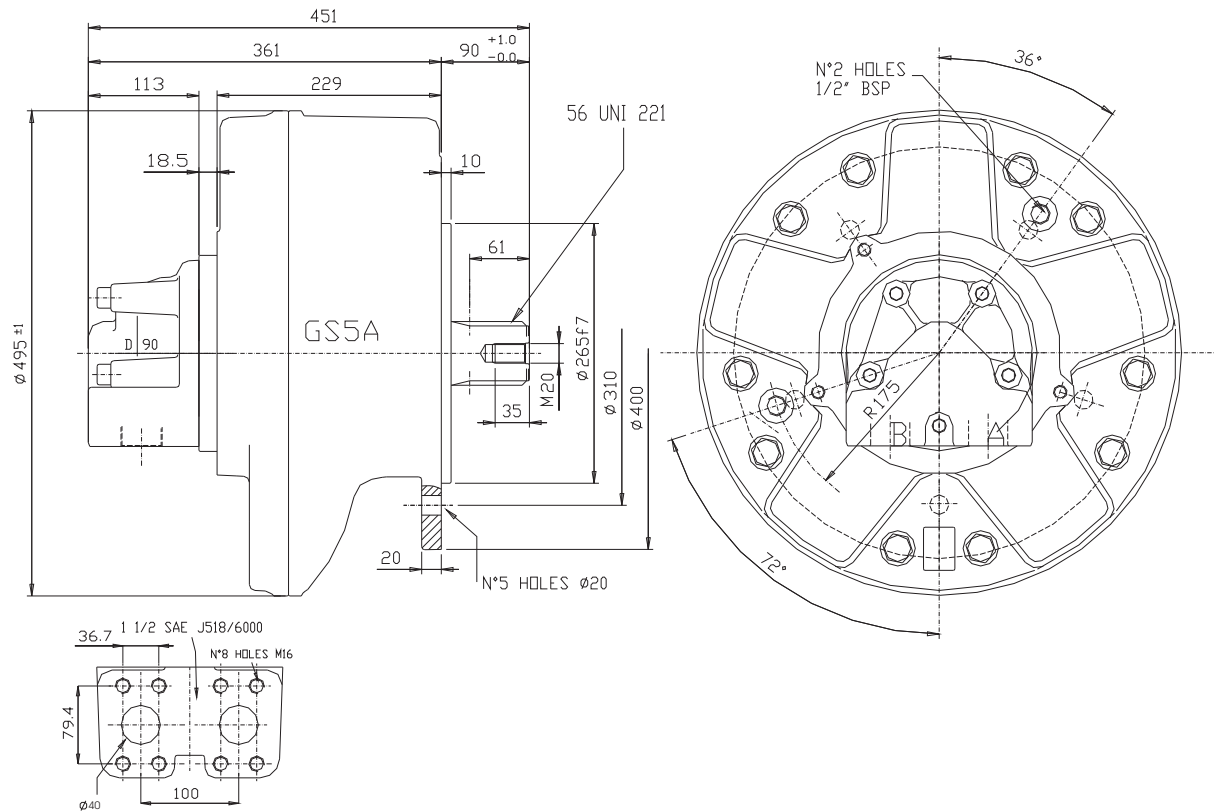
GS5A			525	650	800	1000	1200	1300	1450	1600	1800
Displacements	<i>Cilindrate</i>	cm <sup>3</sup> /rev	526	669	807	1039	1185	1340	1462	1634	1816
Alesaggio Ø	<i>Bore Ø</i>	mm	42	47	52	59	63	67	70	74	78
Shaft	<i>Corsa</i>	mm	76	76	76	76	76	76	76	76	76
Specific Torque	<i>Coppia Spec.</i>	Nm/bar	8.22	10.3	12.6	16.2	18.5	20.9	22.8	25.35	28.3
Cont. Pressure	<i>Press. Cont.</i>	bar	250	250	250	250	250	250	250	250	250
Peak Pressure	<i>Press. Picco</i>	bar	450	450	425	425	400	400	375	375	350
Cont. Speed	<i>Velocita' Cont.</i>	rpm	500	500	500	475	475	450	450	400	375
Max. Speed	<i>Velocita' Max</i>	rpm	750	730	700	680	630	600	600	600	550
Peak Power	<i>Potenza Picco</i>	kW	200	200	200	200	200	200	200	200	200

Max. freewheeling speed:			1,200 rpm	<i>Velocità max. in folle:</i>			1200 giri/min
NB: Vacuum freewheeling with inlet port closed				NB: Funzionamento in "vacuum" con ingresso chiuso			
Weight:	approx	182 kg	400 lb	<i>Peso:</i>	ca	182 kg	
Motor casing oil capacity:			10 lit	610 cu.in	<i>Capacità olio corpo motore:</i>	10 lit	
Max. casing pressure:	cont.	3 bar	42 psi	<i>Pressione max. carcassa:</i>	3 bar cont.		
	peak	6 bar	85 psi		6 bar picco		

= Preferred type

NB: Continuous or average working pressure should be chosen in function of the required service lifetime (see bearing lifetime).

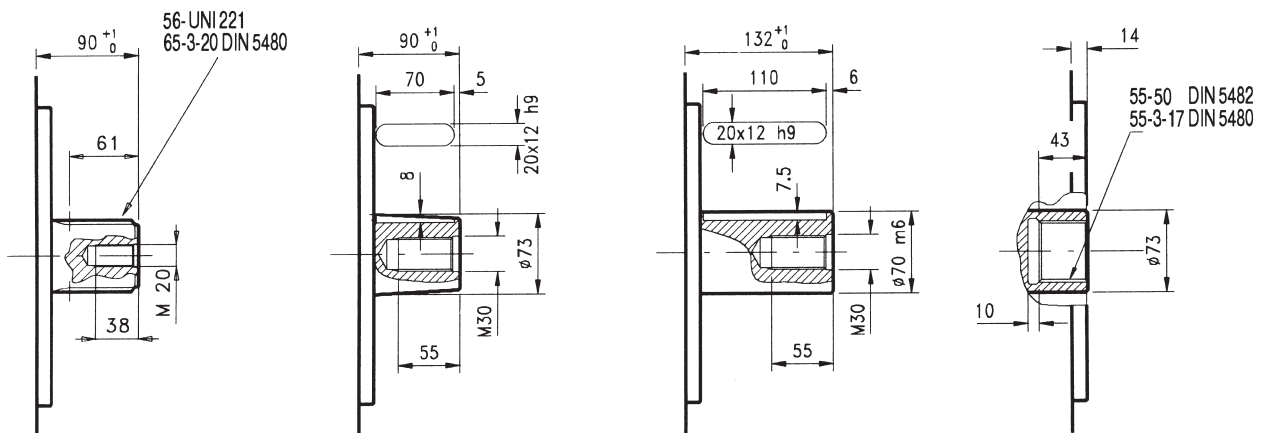
NB: La pressione continua o media di lavoro va determinata in funzione della vita del motore (vedi vita cuscinetti).



**SHAFTS**

**ALBERI**

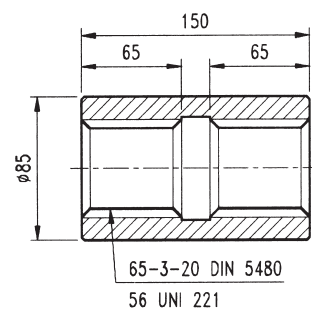
- Splined UNI 221 1  
Calettato DIN 5480 7
- Tapered 2  
Conico
- Cylindrical 8  
Cilindrico
- Internal spline DIN 5480 9  
Calett. intern. DIN 5482 3



**SPLINE DATA - CALETTATURE**

DIN	65-3-20 DIN 5480	55-2-26 DIN 5482	55-3-17 DIN 5480	56 UNI 221
	d0 Ø60.0	Ø52.0	Ø51.0	d1 Ø56.0 +0.030 +0 H7
	d1 Ø65.0 +0.740 +0 H14	Ø55.0 +0.030 +0 H12	Ø55.0 +0.740 +0 H14	d2 Ø65.0 +0.190 +0 H11
	d2 Ø59.0 +0.190 +0 H11	Ø50.0 +0.160 +0 H11	Ø49.0 +0.160 +0 H11	A 10.0 +0.028 +0.013 F7
	A Ø5.25	Ø3.5	Ø5.25	d3 Ø56.0 -0.010 -0.029 g6
	da Ø54.101 H11	Ø46.902 H10	Ø43.807 H11	d4 Ø65.0 -0.100 -0.190 d11
	d3 Ø64.4 -0 -0.190 h11	Ø54.5 -0 -0.190 h11	Ø54.4 -0 -0.190 h11	B 10.0 -0.013 -0.028 f7
	d4 Ø58.4 -0 -0.740 h14	Ø49.0 -0 -0.300 h12	Ø48.4 -0 -0.620 h14	
	B Ø6.0	Ø3.5	Ø6.0	
	db Ø70.999 f8	Ø56.953 e9	Ø60.873 f8	

**ADAPTORS  
MANICOTTI**



## PERFORMANCE

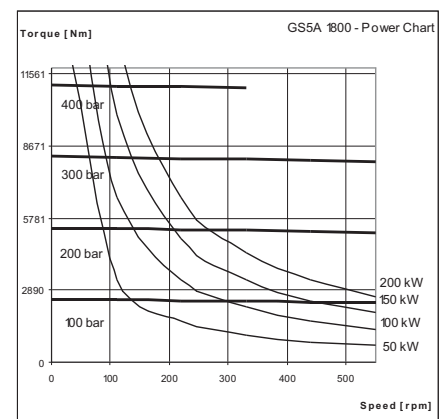
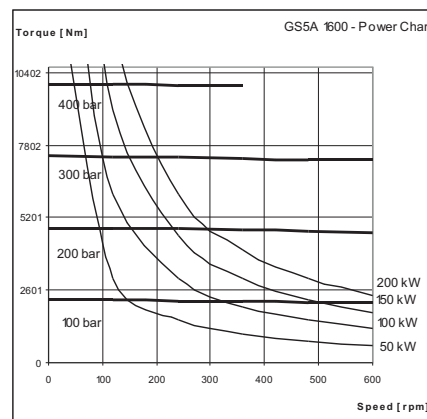
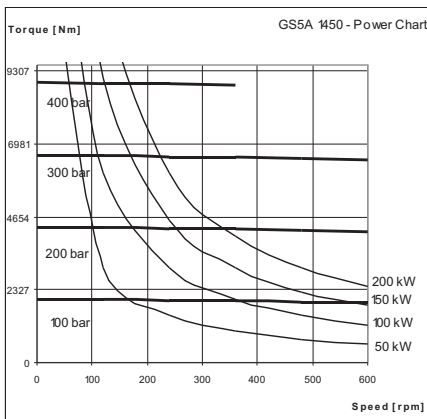
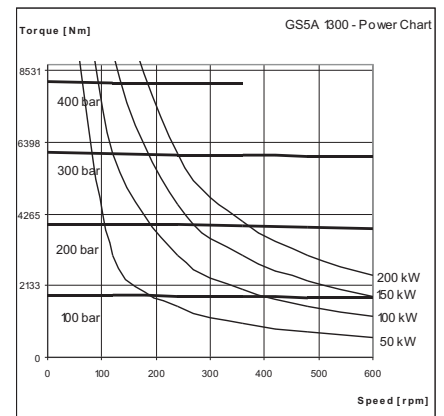
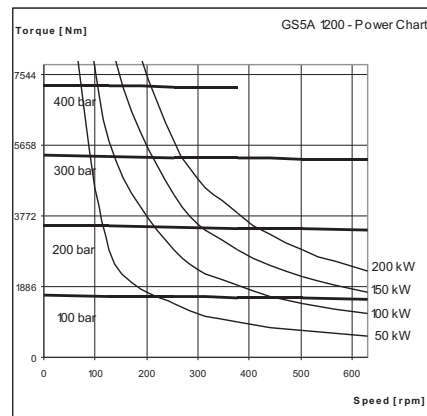
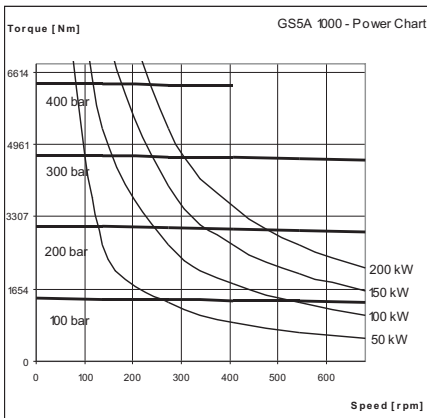
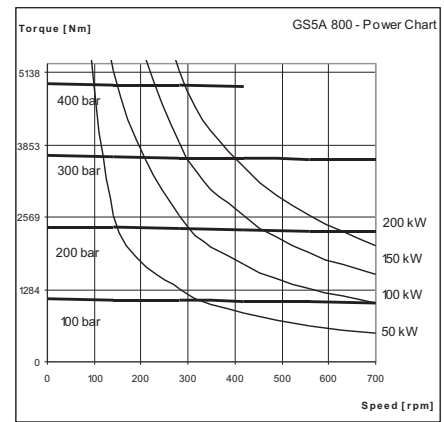
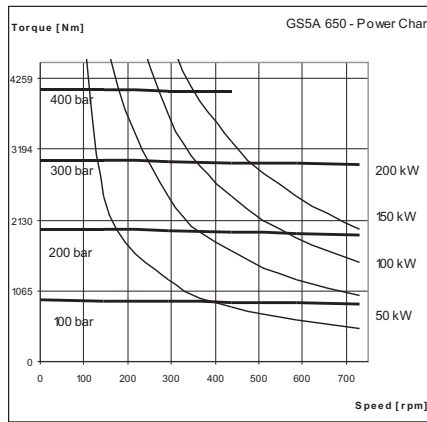
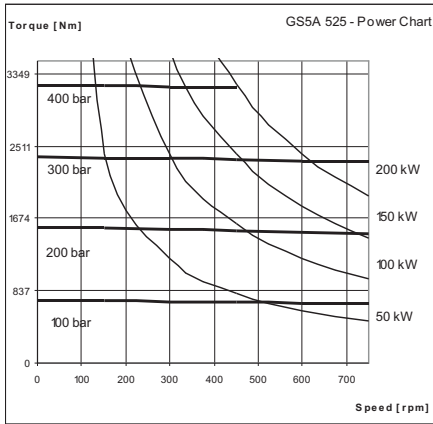
The graphs indicate the typical performance characteristics of the motors operating with mineral oil (standard ISO 68) I.

## CARATTERISTICHE

I grafici si riferiscono alle caratteristiche dei motori operando con olio minerale (standard ISO 68)..

### TORQUE -SPEED-POWER

### COPPIA-VELOCITÀ-POTENZA



### STARTING / STALLING TORQUE

The output torque of the motors does not fall off at stalling speed. The graphs above indicate the starting torque of the motors (torque at 0 rpm).

### COPPIA DI SPUNTO / STALLO

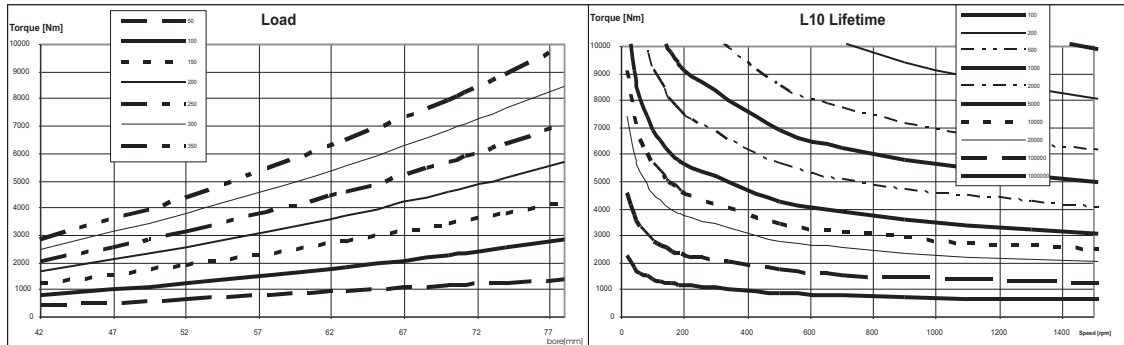
La coppia erogata dal motore non diminuisce in prossimità della velocità di stallo. I grafici indicano la coppia di spunto dei motori (coppia a 0 rpm)

**BEARING LIFETIME** (See page14 )

The following graph is relative to G bearings' configuration (see below,"order codes",point 3)

**VITA CUSCINETTI** (vedi pagina 14)

Il grafico seguente si riferisce alla configurazione di cuscinetti G (vedi sotto,"codici d'ordine", punto 3)



**\*\*Note:** please contact our technical department in order to define bearings' life calculation in specific applications.

**\*\*Nota:** si prega di contattare cortesemente il nostro ufficio tecnico per definire la vita dei cuscinetti in applicazioni specifiche.

**ORDER CODES**

**CODICI D'ORDINE**

**GS5A**    **①**    **②**    **③**    **④**    +    **⑤**    **⑥**    ;    **⑦**    **⑧**

**MOTOR CODE**

- 1. Nominal displacement - see motor spec. table.
- 2. Shaft option:
  - 1 = male 56 UNI 221
  - 7 = male 65-3-20 DIN 5480
  - 9 = female 55-3-17 DIN 5480
  - 3 = female A 55-50 UNI 5482
  - 2 = tapered keyed
  - 8 = cylindrical keyed
- 3. Bearings: **G = spherical roller bearings**
- 4. Other options:
  - U = without shaft seal
  - SV = shaft seal protection
  - VY = Vyton seals
  - I = case press. relief valve 3 bar
  - SBK= disk cage in spherical support
  - A=high poessure seal in the motor body
- 5. Distributor: D90 = standard
- 6. Tachometer:
  - K = pre disposed for tachometer
  - J = with tachometer coupling
- 7. Direction of shaft rotation: standard motors are supplied with clockwise rotation (viewed from shaft end) with flow in port A, out port B.
  - no code = clockwise rotation
  - L = anti-clockwise rotation
- 8. Distributor cover position: see page 8
  - no code = position DM1
  - DM = other position (DM2/3/4/5)

**CODICE MOTORE**

- 1. Cilindrata nominale - vedi tabella cilindrate.
- 2. Opzioni albero :
  - 1 = maschio 56 UNI 221 (std)
  - 7 = maschio 65-3-20 DIN 5480
  - 9 = femmina 55-3-17 DIN 5480
  - 3 = femmina A 55-50 UNI 5482
  - 2 = conico con chiavetta
  - 8 = cilindrico con chiavetta
- 3. Cuscinetti: **G = cuscinetti a rulli di botte**
- 4. Altre opzioni:
  - U = senza tenuta albero
  - SV = protezione tenuta albero
  - VY = Tenute in Vyton
  - I = valv. sfiato 3 bar
  - SBK= gabbia del cuscinetto nel supporto sferico
  - A=anello di tenuta per alta pressione nel corpo motore
- 5. Distributore: D90 = standard
- 6. Contagiri:
  - K = predisposizione per contagiri
  - J = con attacco contagiri
- 7. Rotazione albero: I motori sono forniti con rotazione in senso orario (visto dal lato albero) con flusso in ingresso in port A, in uscita port B.
  - nessun codice = rotazione in senso orario
  - L = rotazione in senso anti-orario
- 8. Orientamento coperchio distrib.: vedi pag. 8
  - nessun codice = posizione DM 1
  - DM . = altra posizione (DM2/3/4/5)

= Preferred type