

DISTRIBUTORS / DISTRIBUTORI

For further details and other available distributors see GM Series catalogue

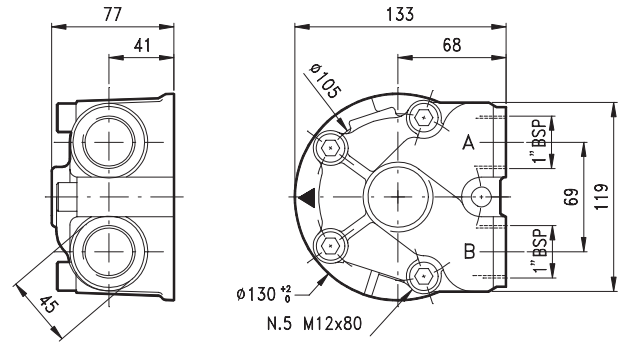
Per ulteriori informazioni ed altri distributori disponibili vedere il catalogo motori Serie GM

D40

Standard distributor for GM1, GM2, GM3, GM4 and GM5 series motors.

Distributore standard per motori delle serie GM1, GM2, GM3, GM4 e GM5.

Weight - Peso: 5 kg



D311 D312

D311

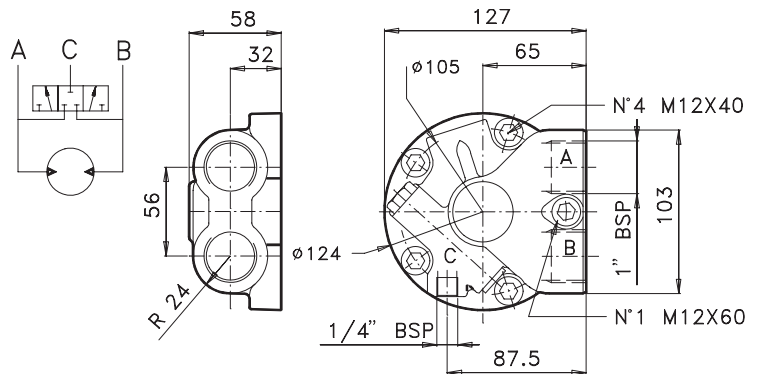
Distributor with low pressure purge valve. Max flow 20 lit/min at 20 bar

Distributore con valvola di scambio. Portata max 20 lit/min a 20 bar

D312

As D311, with 3/4" ports
Come D311 con attacchi da 3/4"

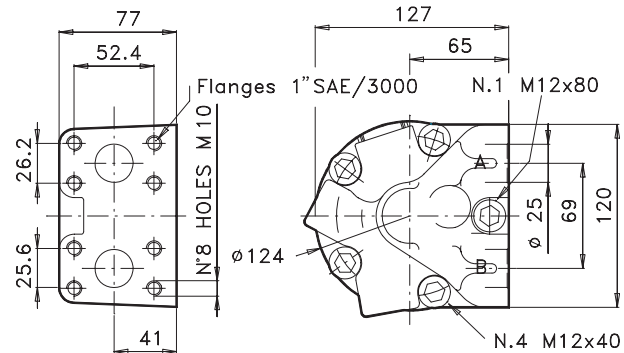
Weight - Peso: 4.5 kg



D37

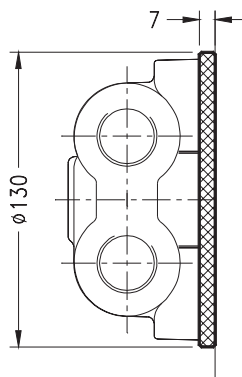
Distributor with SAE 1" 3000 psi flanges.
Distributore con flangie SAE 1" 3000 psi

Weight - Peso: 5 kg



High speed option for low speed distributors: D3.. (HS)

Low speed (LS) distributors such as D30, D31..., D37 can be supplied mounted on a bronze disc (see figure). With this disc these distributors have the same max speed characteristics as high speed distributors (HS).



Opzione alta velocità per i distributori a bassa velocità D3..(HS)

I distributori a bassa velocità (LS) D30, D31..., D37 possono essere forniti montati su un dischetto in bronzo (vedi disegno). Con il dischetto questi distributori hanno le stesse velocità massime dei distributori ad alta velocità (HS).