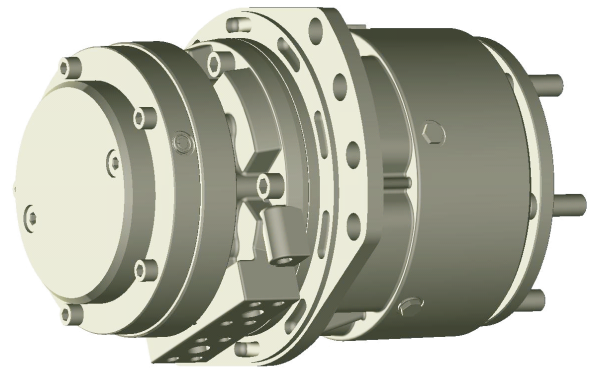
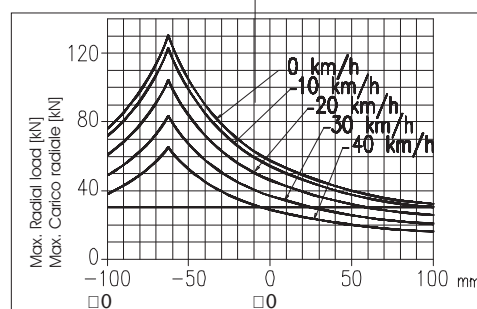
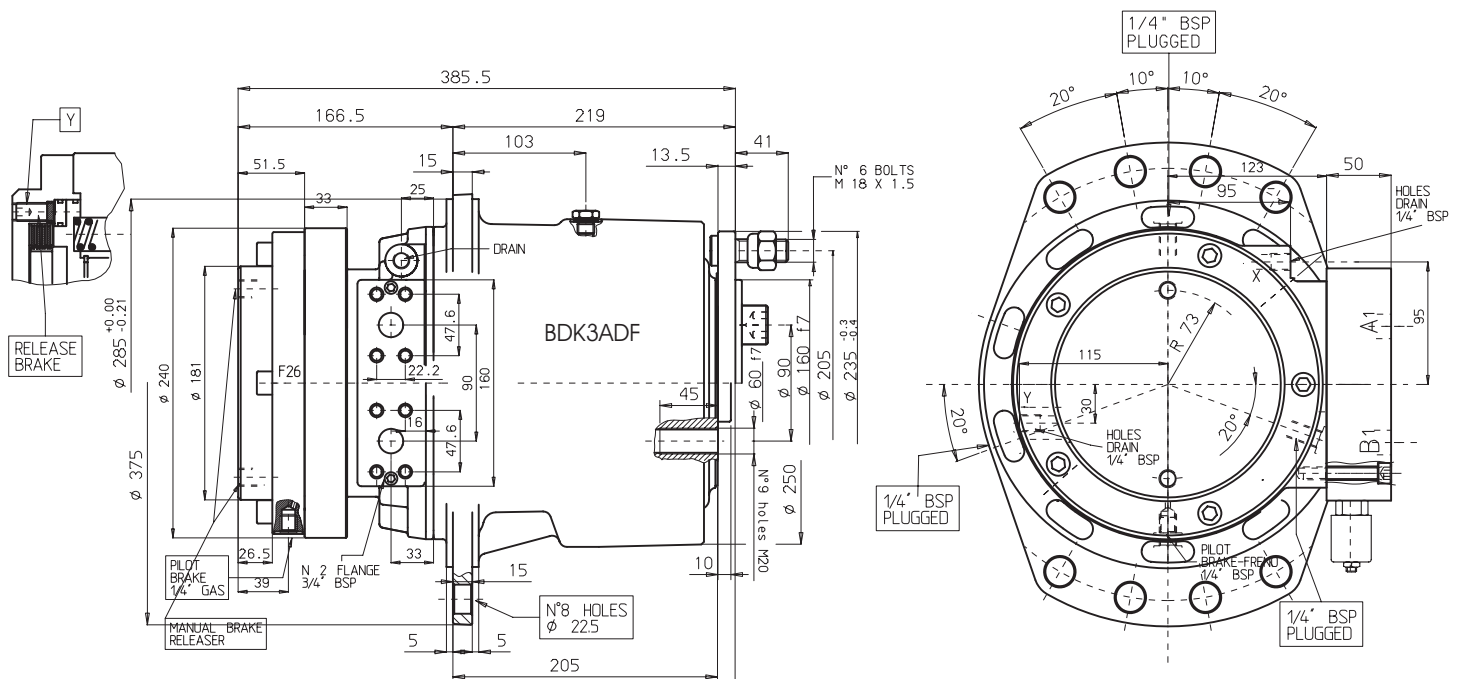


BDK3ADF	
Max static braking torque Max. coppia di frenatura statica	4000 Nm
Min. brake release pressure Min. pressione di apertura	18 bar
Max. pilot pressure Max. pressione di pilotaggio	50 bar
Peso Weight	80 kg



BDK3DF		MAX	MIN	MAX	MIN	MAX	MIN	MAX	MIN
		500	125	500	250	875	225	1200	300
Displacement/Cilindrata	[cc/rev]	495	125	495	246	860	215	1215	300
Specific torque/ Coppia specifica	[Nm/bar]	7.7	1.95	7.7	3.9	13.4	3.35	19	4.75
Peak pressure/ Pressione di picco	[bar]	425		400		400		375	
Peak torque/ Coppia di picco	[Nm]	3300	850	3300	1657	535	1350	7100	1750
Peak speed/ Velocità di picco	[rpm]	300	300	300	300	200	300	170	300
Peak power/ Potenza di picco	[kW]	50	15	50	15	50	20	50	25



Provisional leaflets subjected to change without notice. All data are real and calculated according to existing project