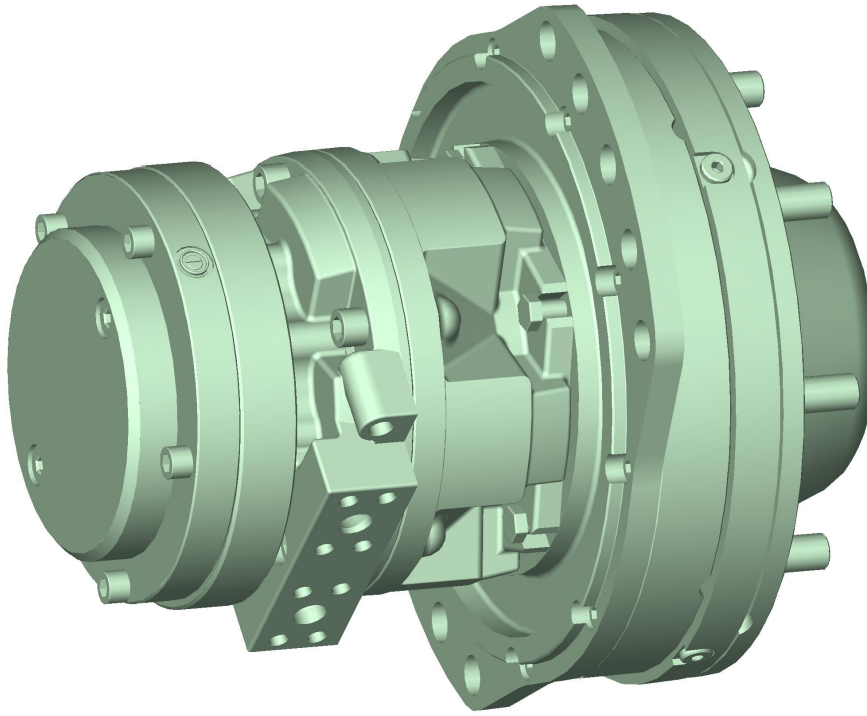




F26 BRAKE
FRENO

BDD1 HYDRAULIC MOTOR
MOTORE IDRAULICO

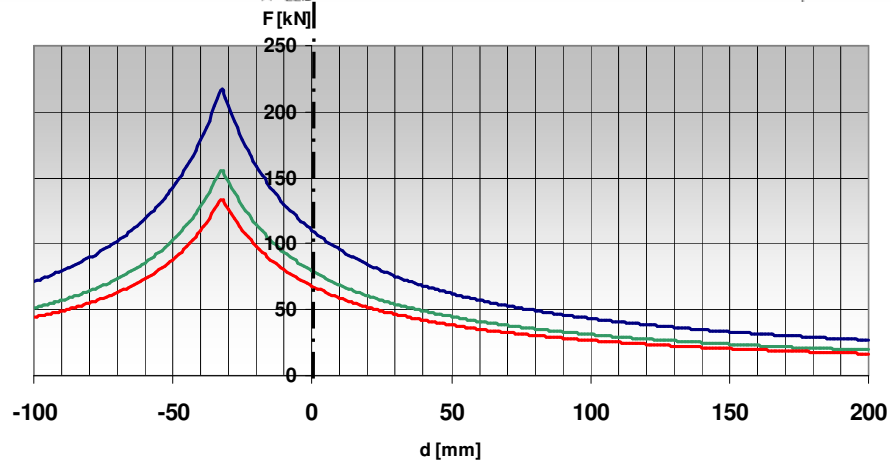
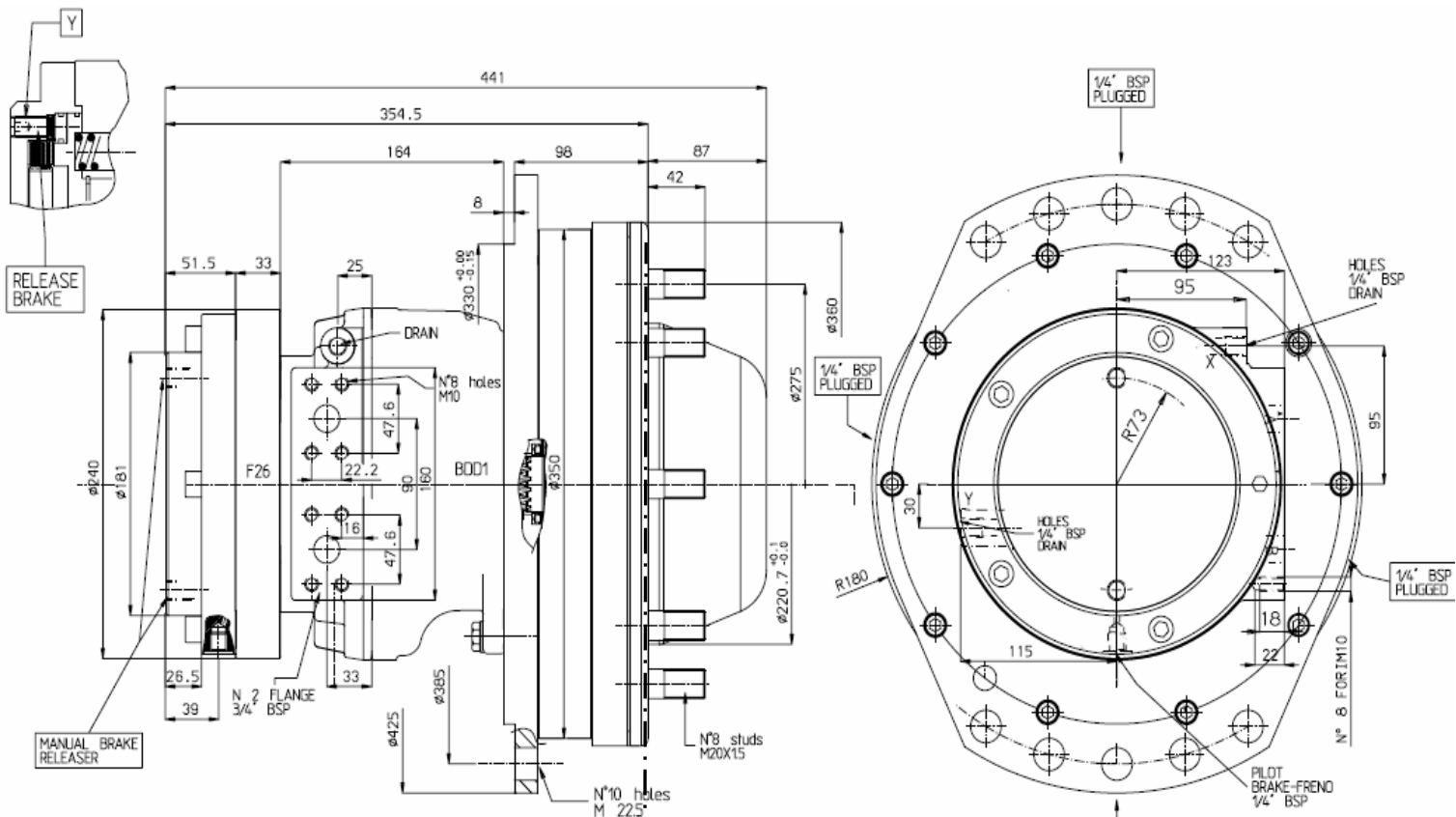
WR19 GEARBOX
RIDUTTORE



BDD1 WR19 F26							
Performance Range/ Gamma delle Prestazioni							
		Max	Min	Max	Min	Max	Min
Nominal displac./cilindrata nominale	[cc/rev]	700	175	1200	300	1700	420
Displacement/cilindrata	[cc/rev]	693	175	1204	301	1701	420
Specific Torque/coppia specifica	[Nm/bar]	10.78	2.73	18.86	4.69	26.53	6.65
Pressure rating/ pressione in continuo	[bar]	300		265		250	
Peak Pressure/ pressione di picco	[bar]	425		400		375	
Cont Speed out of gearbox/ vel. Continua uscita riduttore	[rpm]	70	210	70	210	70	210
Max Speed out of gearbox/ velocità max uscita riduttore	[rpm]	210	350	140	300	120	180
Peak Power/potenza di picco	[kW]	55	42	55	55	55	55

¹ Please note that this is a provisional leaflet; drawings and data could be subjected to variations.
Questo catalogo ha carattere provvisorio; i disegni e i dati illustrati possono essere soggetti a variazioni.

WR19		F26	
Technical Features/Caratteristiche Tecniche 1		Technical Features/Caratteristiche Tecniche 1	
Gearbox Ratio Rapporto di Riduzione	7:1	Max Static Braking Torque Massima Coppia frenante statica	5500 [Nm]
Nominal Torque Coppia Nominale	7500 [Nm]	Min Brake Release Pressure Pressione Minima di Rilascio	18 [bar]
Max Torque Coppia Massima	13500 [Nm]	Max Pilot Pressure Pressione Massima di Pilotaggio	50 [bar]



1

Please note that this is a provisional leaflet; drawings and data could be subjected to variations.
Questo catalogo ha carattere provvisorio; i disegni e i dati illustrati possono essere soggetti a variazioni.