

| | GMD1 | 100 | 130 | 150 | 175 | 200 | 220 | 250 | 300 | 320 |
|-----------------|----------------------|------------|------------|------------|------------|------------|------------|------------|------------|------------|
| Displacement | cm ³ /rev | 99 | 129 | 154 | 172 | 201 | 221 | 243 | 290 | 314 |
| Piston Ø | mm | 28 | 32 | 35 | 37 | 40 | 42 | 44 | 48 | 50 |
| Shaft stroke | mm | 32 | 32 | 32 | 32 | 32 | 32 | 32 | 32 | 32 |
| Specific torque | Nm/bar | 1.54 | 1.70 | 2.40 | 2.68 | 3.14 | 3.50 | 3.80 | 4.52 | 4.90 |
| Pressure rating | Bar | 250 | 250 | 250 | 250 | 250 | 250 | 250 | 250 | 250 |
| Peak pressure | bar | 425 | 400 | 400 | 375 | 350 | 350 | 350 | 300 | 280 |
| Cont. speed | rpm | 550 | 550 | 550 | 550 | 550 | 550 | 450 | 350 | 350 |
| Max. speed | rpm | 1000 | 1000 | 1000 | 900 | 800 | 700 | 700 | 650 | 600 |
| Peak power | kW | 48 | 48 | 48 | 48 | 48 | 48 | 48 | 48 | 48 |

Approximate weight: 35 kg
 Motor casing oil capacity: 1 lit
 Max. casing pressure: 1 bar continuous 5 bar peak

Peso approssimativo: 35 Kg
Capacità olio corpo motore: 1 lit
Pressione max. carcassa: 1 bar continuo 5 bar picco

ORDER CODES

- ① / ② / ③ / ④ / ⑤ / ⑥ / ⑦ / ⑧

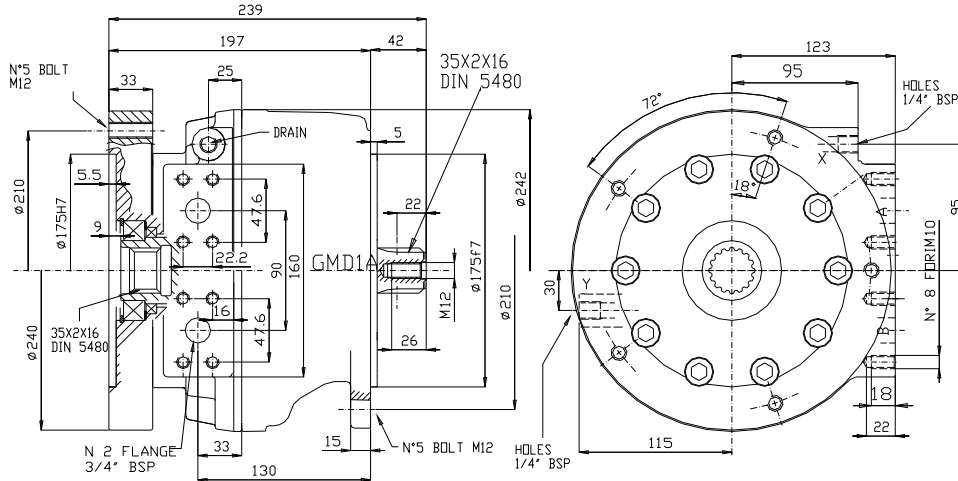
MOTOR CODES

1. **Nominal displacement** - see motor spec. Table.
2. **Shaft option:**
7 =male 35-2-16 DIN 5480 (std)
9 =female 35-2-16 DIN 5480
3. **Bearings:**
H = roller bearings
4. **Other options:**
U = without shaft seal
SV =stainless steel shaft sleeve corr.protect. for shaft seal
I =case press. relief valve 3 bar
5. **Second shaft option (rear side):**
9 =female 35-2-16 DIN 5480
6. **Other options:**
U = without shaft seal
7. **Direction of rotation :**
L = anti-clockwise rotation
8. **F26 brake option:**
X = suitable for F26 brake.

CODICI MOTORE

1. **Cilindrata nominale** - Vedi tavola specifica.
2. **Opzioni di alberi:**
7 =maschio 35-2-16 DIN 5480 (std)
9 =femmina 35-2-16 DIN 5480
3. **Cuscinetti:**
H =cuscinetti a rulli
4. **Altre opzioni:**
U = senza anello di tenuta
SV =anello acciaio protezione dell'anello di tenuta
I = valvola sfiato 3 bar
5. **Opzioni del secondo albero (lato posteriore) :**
9 =femmina 35-2-16 DIN 5480
6. **Altre opzioni:**
U = senza anello di tenuta
7. **Senso di rotazione :**
L =rotazione senso antiorario
8. **Opzione freno F26 :**
X = adatt.freno.F26.

MAIN DIMENSIONS



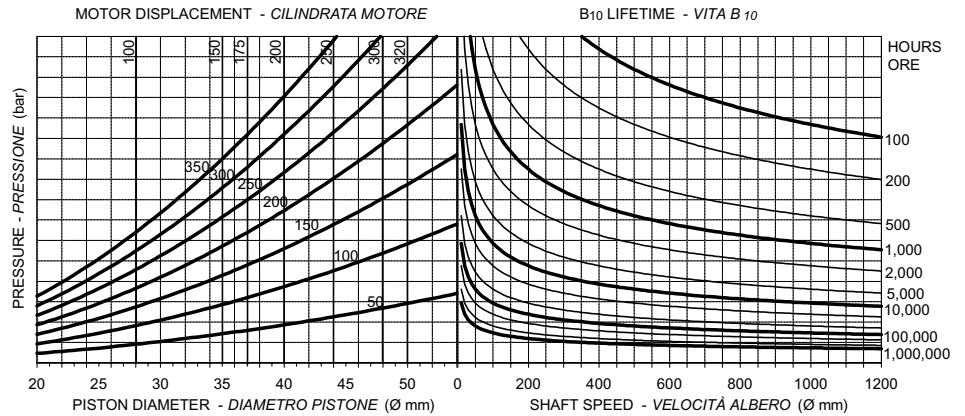
BEARINGS LIFETIME

BEARING LIFETIME

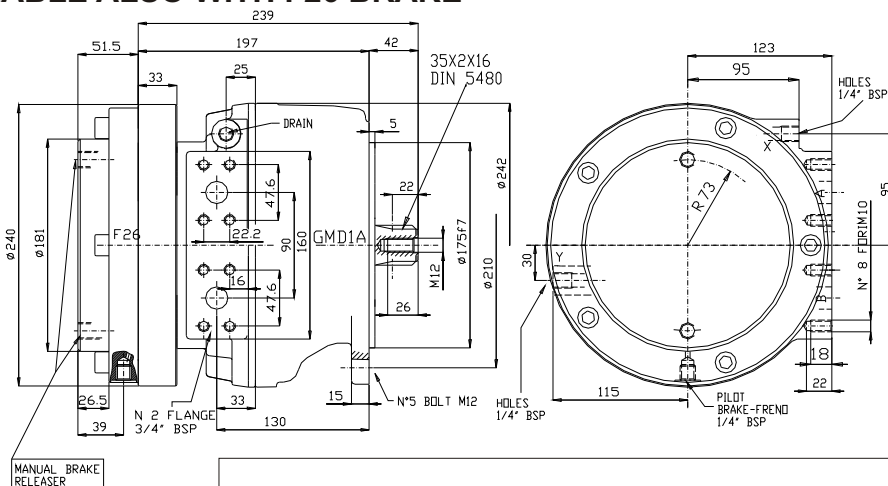
the graph refers to motor with roller bearing.
Note that average lifetime of bearing (B50 lifetime) is approx.5 times the B10 lifetime.

VITA CUSCINETTI

Il grafico si riferisce ai motori con i cuscinetti a rulli
Notare che la vita media di un cuscinetto (vita B50)
è circa 5 volte superiore alla vita B10.



AVAILABLE ALSO WITH F26 BRAKE



F26 Brake performance

| Static braking torque Nm | min full release press. with 6 springs | max full release press. with 6 springs |
|--------------------------|--|--|
| 700 | 18 bar | 50 bar |